

SENSE PAL シリーズ 開閉センサーPAL データシート

Ver. 1.0.0

モノワイヤレス株式会社

概要

開閉センサーPAL はマグネットセンサーが実装されているので BLUE PAL / RED PAL と組み合わせることによりモノの開閉を知ることができます。例として外出時に戸締りの確認や、ドア等の開閉を知ることにより人の行動を知ることができます。また、工場設備に取り付けて稼働状況を知ることができます。

BLUE PAL / RED PAL に SENSE PAL を接続するだけ使用できるため、無線センサータグを簡単に構成することができます。

主な特徴

- BLUE PAL/RED PAL と接続可能
- 専用アプリ(App_PAL)の制御により、設定することなく使用することが可能
- マグネットセンサーが内蔵されており、様々なものの開閉状態が取得可能
- ウォッチドッグタイマーが実装されているため、システムの信頼性が向上

使用センサー

- マグネットセンサー : Texas Instruments DRV5032FD
※ 使用しているセンサーは予告なく変更される場合がございます。

配線は本書の回路図を参照願います。

また、各種センサーの詳細に関してはセンサーのデータシートを参照してください。

BLUE PAL/RED PAL との接続

BLUE PAL/RED PAL に接続する際は図 1 のように接続してください。

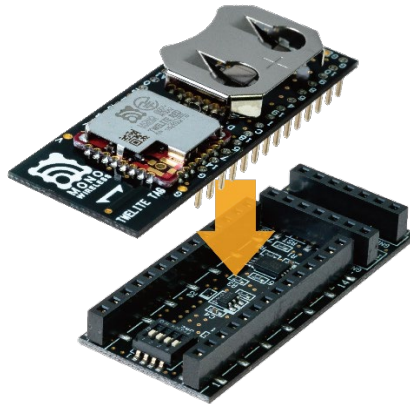


図 1 BLUE PAL/RED PAL との接続方法

- BLUE PAL/RED PAL のピンは根元にストレスがかかると折れてしまう場合がございますので、SENSE PAL から取り外す際は細心の注意を払って挿抜してください。特に開発時など頻繁に挿抜を行う際は ZIF ソケットを使用するなど BLUE PAL/RED PAL のピンにストレスがかからないように対策されることを推奨します。
- BLUE PAL/RED PAL のピンヘッダが SENSE PAL の PAL コネクタのソケットに対して挿入しづらい場合がございます。その際は徐々に BLUE PAL/RED PAL のピンヘッダをたわませて、慎重に接続してください。
- SENSE PAL に対して BLUE PAL/RED PAL を着脱される場合は必ずコイン電池を抜いた状態で行ってください。
- 本基板上的 DIP スイッチは BLUE PAL/RED PAL からコイン型電池を抜いた状態で操作してください。

目次

概要.....	1
主な特徴.....	1
使用センサー.....	1
BLUE PAL/RED PAL との接続.....	2
目次.....	3
図表目次.....	4
外形寸法図.....	5
回路図.....	6
改訂履歴.....	7

図表目次

図 1 BLUE PAL/RED PAL との接続方法.....	2
図 2 外形寸法図.....	5
図 3 回路図.....	6
表 3 改訂履歴.....	7

外形寸法図

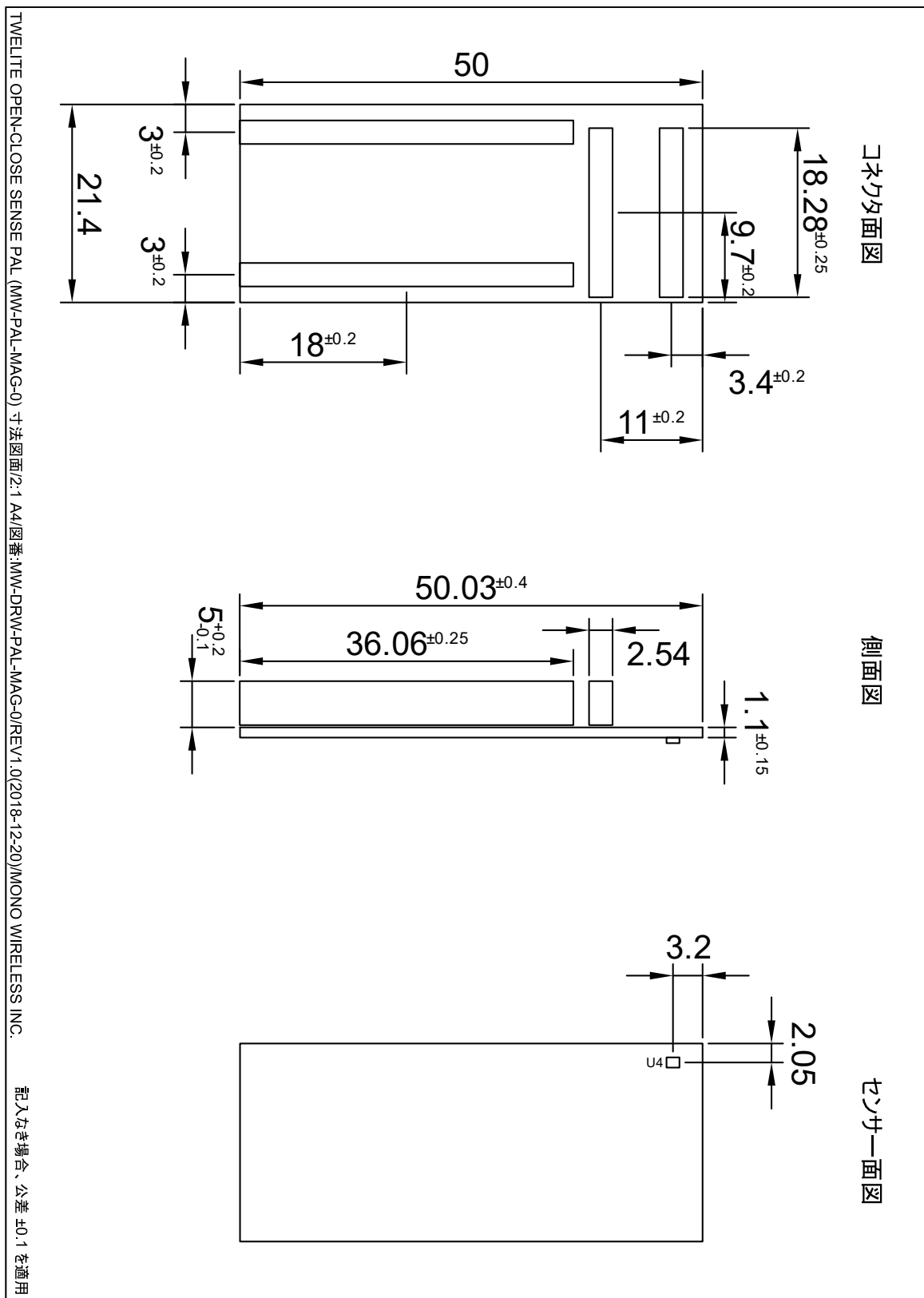


図 2 外形寸法図

回路図

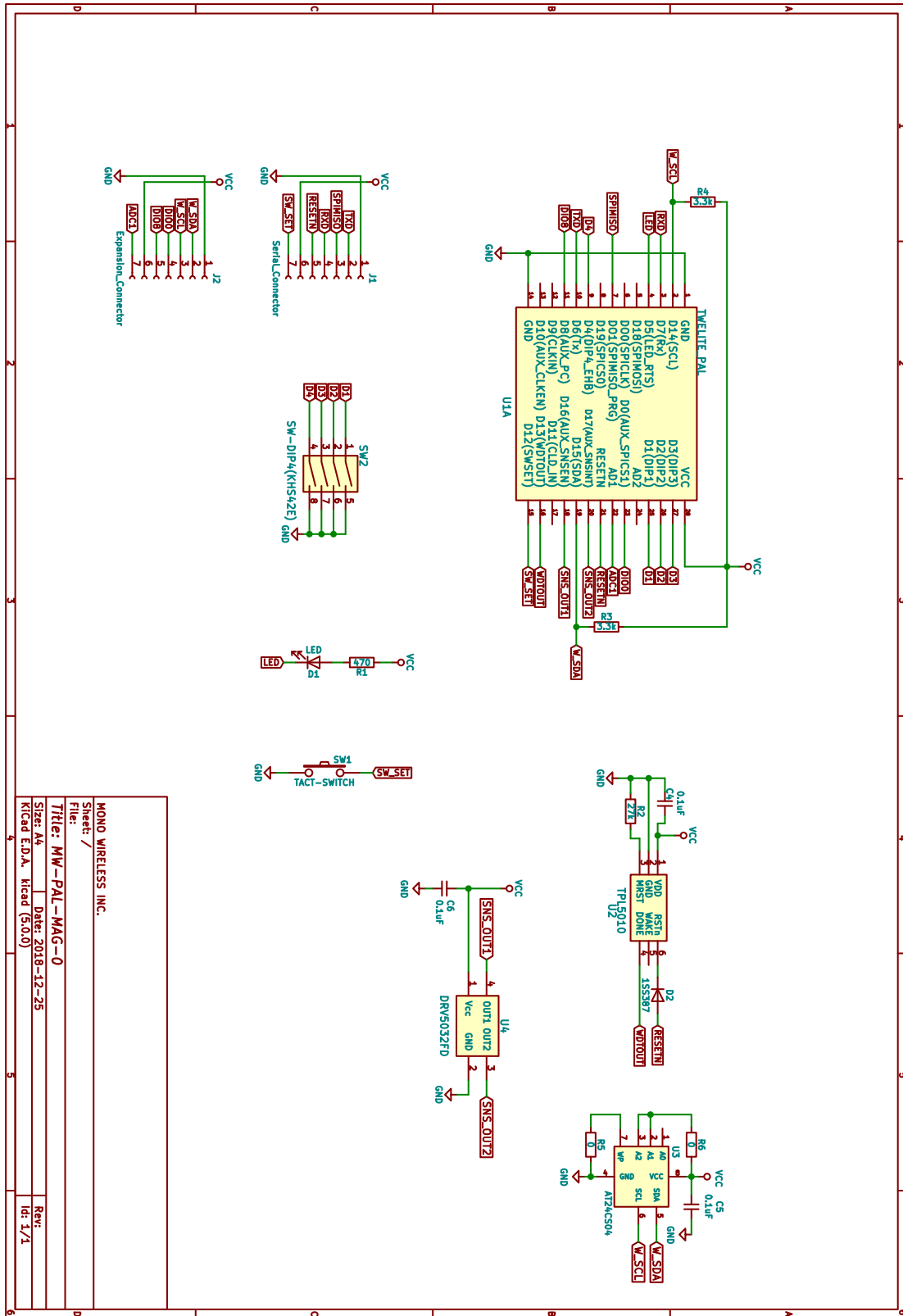


図 3 回路図

MONO WIRELESS INC.	
Sheet: /	
File:	
Title: MW-PAL-MAG-0	Date: 2018-12-25
Sheet: A4	Rev: 1/1
Kind: E.D.A. Ricad (3.0.0)	

改訂履歴

表 1 改訂履歴

バージョン	改定日時	改定内容
1.0.0	2018/12/26	初期バージョン