

USB アダプター TWELITE R2 データシート

Ver. 1.0.1

モノワイヤレス株式会社

製品概要

TWELITE R2 は TWELITE DIP や TWELITE PAL を USB 接続するためのアダプターです。
パソコンなどから USB 接続で TWELITE DIP/PAL と通信することができます。アプリの設定と書き込み時にも使用します。

主な特徴

- TWELITE DIP、TWELITE PAL などの TWELITE シリーズと接続可能
- PC で TWELITE シリーズの設定やアプリの書き換えが可能
- モバイルバッテリーや USB 電源から TWELITE に電源供給が可能
- RoHS 対応により新環境基準に準拠

使用上の注意

図 1 のように、TWELITE DIP 接続コネクターのピン間の距離が最大±0.7mm 程度のばらつきが発生します。TWELITE DIP を TWELITE R2 に接続される際は、TWELITE DIP のピンヘッダを必要に応じて、少したわませて TWELITE R2 に挿入していただくか、[TWELITE R 用アタッチメント](#)をご利用下さい。
また、TWELITE DIP の挿抜を繰り返すと、TWELITE DIP と接続しづらくなる場合があります。

TWELITE R 用アタッチメントについて

TWELITE R2 の TWELITE DIP 接続コネク터를 ZIF ソケット化するキットが別途販売しております。
次の条件のどれかに当てはまるお客様は TWELITE R 用アタッチメントを使用していただくこと効果的です。

- TWELITE DIP との接続を素早く行いたい場合
- TWELITE DIP の頻繁に抜き差しを行う場合
- TWELITE PAL を TWELITE DIP 接続コネクターで接続する場合

使用部品

- USB コネクタ形状 : USB Type-C
※使用している USB コネクターのメーカーは予告なく変更する場合がございます。
- USB-UART 変換 IC : FTDI FT230XQ

目次

USB アダプター TWELITE R2 データシート.....	1
製品概要.....	1
主な特徴.....	1
使用上の注意.....	1
TWELITE R 用アタッチメントについて.....	1
使用部品.....	1
目次.....	2
図表目次.....	3
外形図.....	4
汎用 DIO の配線.....	4
絶対最大定格.....	5
特性.....	5
推奨動作条件.....	5
DC 特性.....	5
改訂履歴.....	6

図表目次

図 1 外形図	4
図 2 汎用 DIO の配線図	4
表 1 TWELITE DIP 接続コネクタのピン配置	4
表 2 絶対最大定格	5
表 3 推奨動作条件	5
表 4 DC 特性	5
表 5 改訂履歴	6

外形図

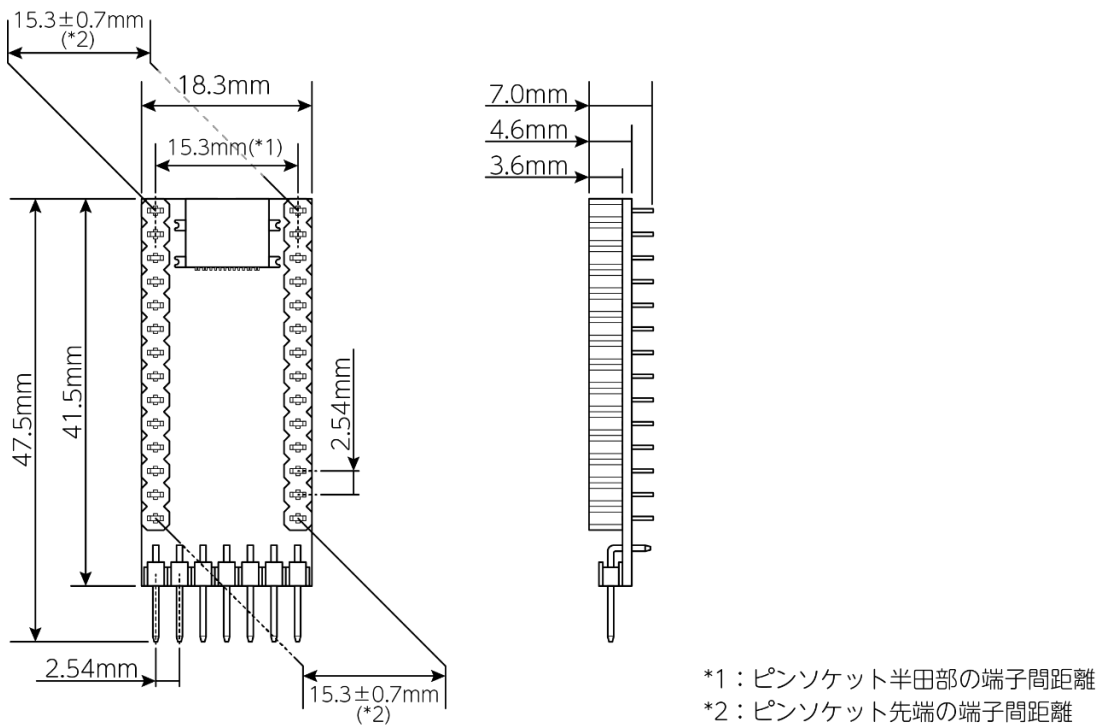


図 1 外形図

汎用 DIO の配線

FT230XQ の汎用 DIO の配線は下図の通りです。

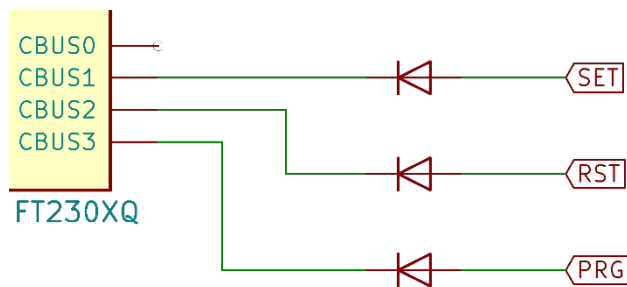


図 2 汎用 DIO の配線図

また、SET、RST、PRG は TWELITE DIP 接続コネクタにも接続されています。接続先は下表の通りです。

表 1 TWELITE DIP 接続コネクタのピン配置

機能名	TWELITE DIP 接続コネクタのピン番号
SET	15
RST	21
PRG	7

絶対最大定格

表 2 絶対最大定格

項目	Min	Max	
電源(VCC)	-0.3	5.5	V

特性

推奨動作条件

表 3 推奨動作条件

項目	記号	条件	min	typ	max	
電源供給電圧	V _{CC}		4.50	5.00	5.50	V
動作温度	T _{OPR}	結露なきこと	-40	25	85	°C

※数値は半導体データシートに基づく。

DC 特性

表 4 DC 特性

項目	記号	min	typ	max		備考
消費電流	I _{cc1}		8.00		mA	TWELITE の消費電流は除く
TWELITE 供給電圧	V _{to}		3.30		V	
TWELITE 供給電流	I _{to}			50	mA	

※数値は半導体データシートに基づく。

改訂履歴

表 5 改訂履歴

バージョン	改定日時	改定内容
1.0.1	2020/6/1	使用上の注意を追加、外形図の修正
1.0.0	2020/3/13	初期バージョン