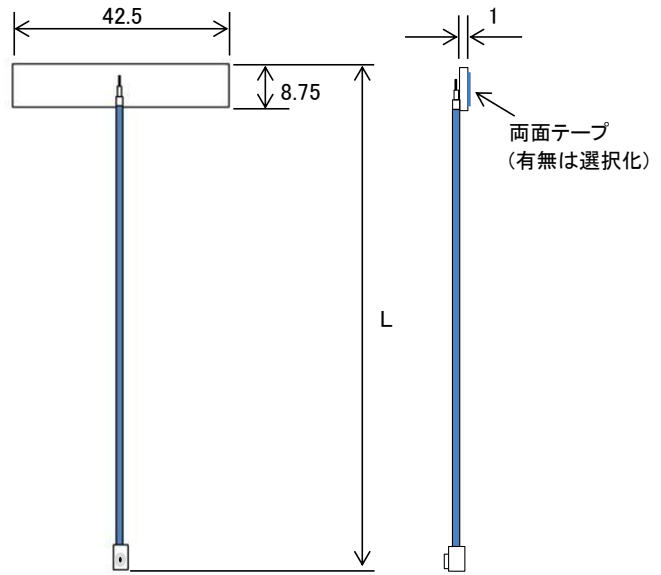


◆ 半波長ダイポールアンテナ(TWE-AN-P4208-10)

■ 形状・寸法



単位:mm

■ 製品仕様

仕様

型番	TWE-AN-P4208-10
アンテナ形式	1/2λ
使用周波数	2400~2500MHz
偏波	直線偏波
VSWR	2以下
インピーダンス	50Ω
コネクタ	U.FLコネクタ
備考	裏側に両面テープ付き。 板厚2mmのABS樹脂板に貼付を推奨する。

ケーブル寸法と利得

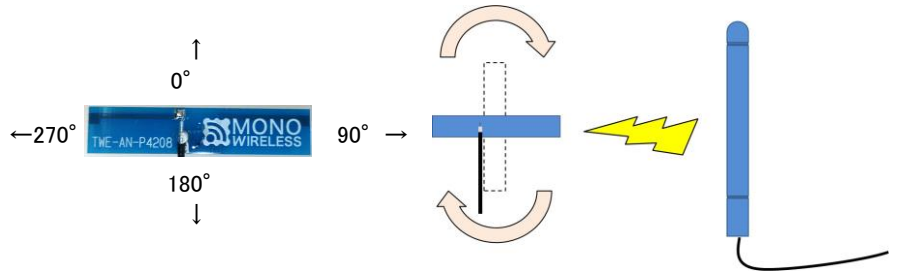
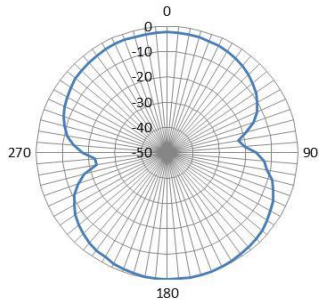
型番	L[mm]	利得[dBi]
TWE-AN-P4208-10	100	2.00

※板厚2mmのABS樹脂板に貼付し測定。

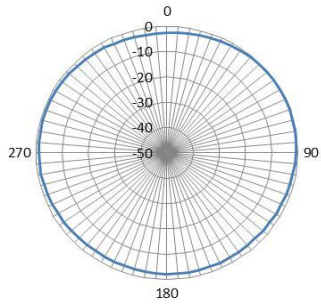
■ 特性

放射特性

①水平(horizon)



②垂直(vertical)



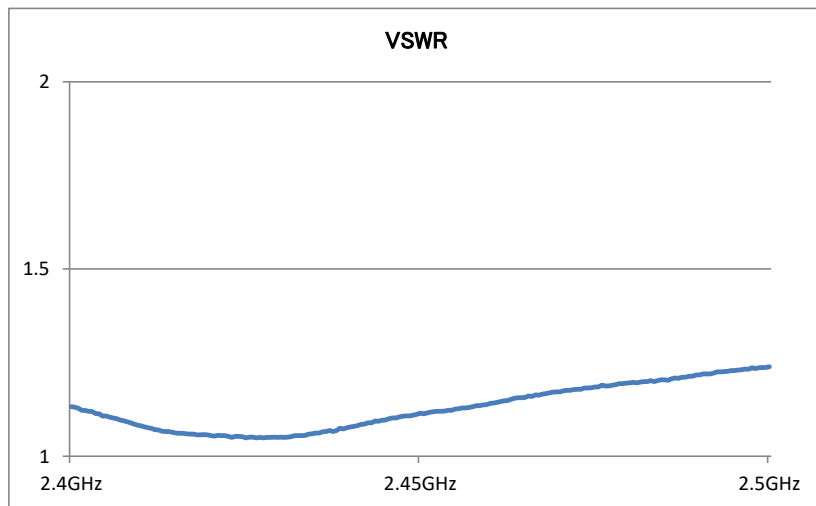
・両面テープ貼付側が270°



・シルク印刷側が90°

※板厚2mmのABS樹脂板に貼付し測定。

VSWRデータ



※板厚2mmのABS樹脂板に貼付し測定。