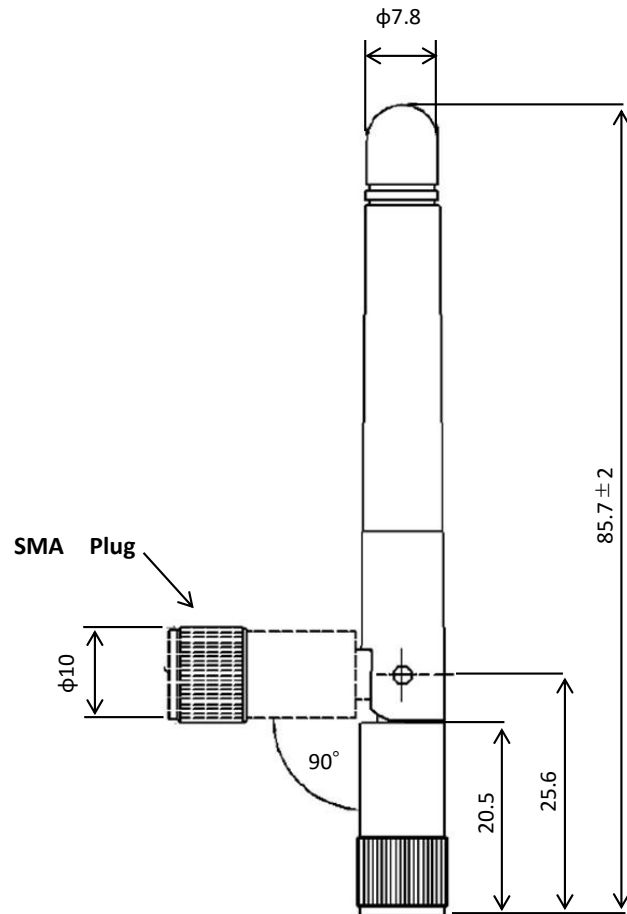


◆ 半波長ダイポールアンテナ(TWE-AN-D85)

■ 形状・寸法



[mm]

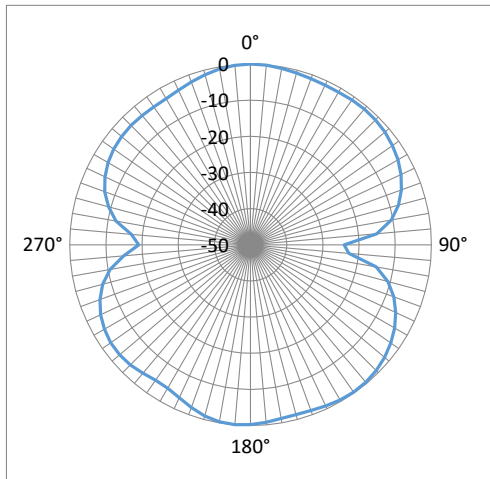
■ 製品仕様

型番	TWE-AN-D85
アンテナ形式	1/2 λ
使用周波数	2400~2500MHz
偏波	直線偏波
VSWR	2以下
利得	2dBi
インピーダンス	50 Ω
コネクタ	SMA-P

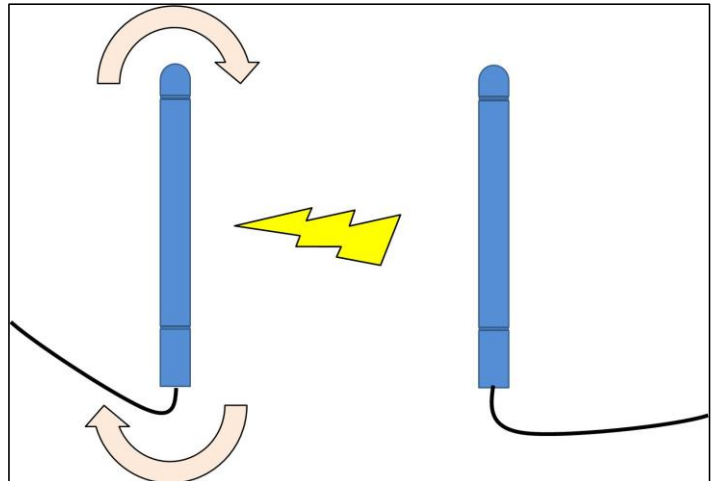
■ 特性

放射特性

①水平 (horizon)

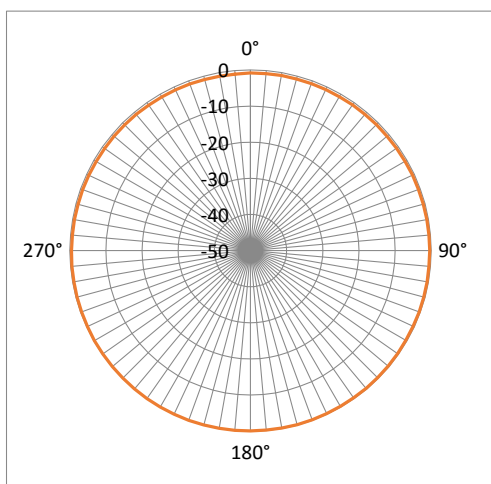


<指向性>

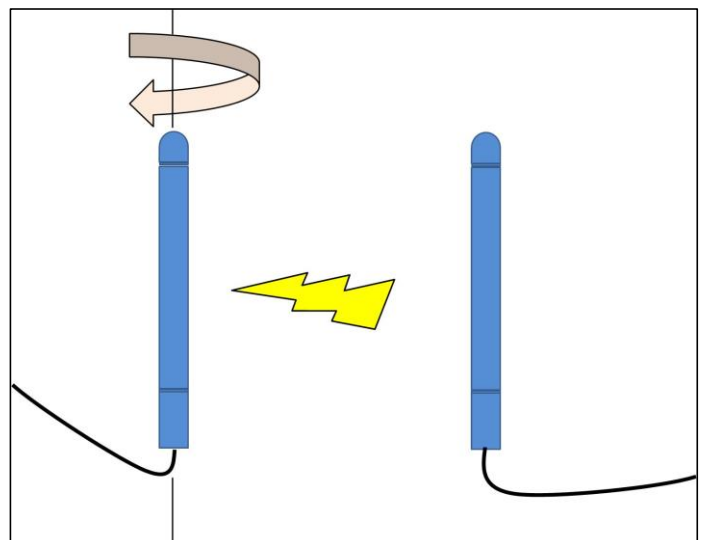


<測定方法>上記は0° 方向

②垂直(vertical)



<指向性>



<測定方法>