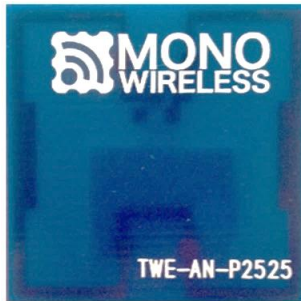
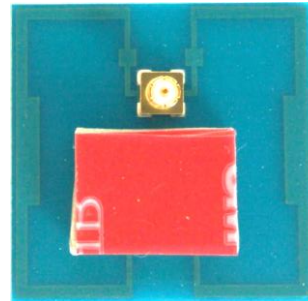


◆ TWE-Lite用小型平面パッチアンテナ

■ 写真

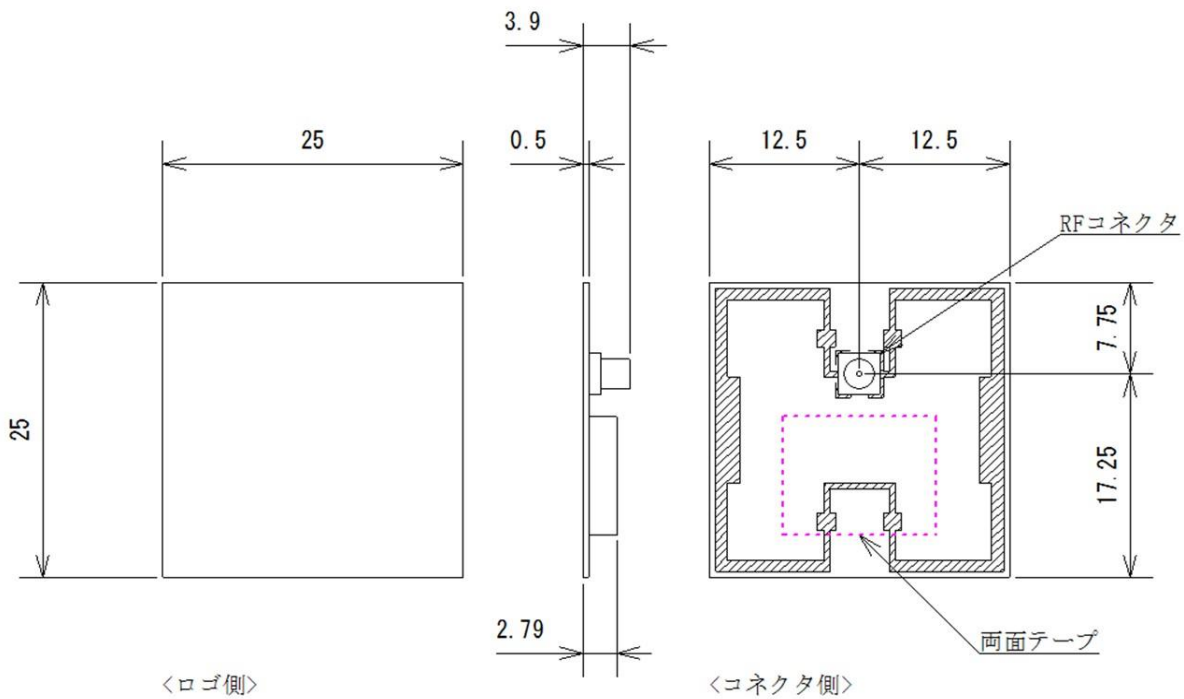


<ロゴ側>



<コネクタ側>

■ 形状・寸法



注: 図の寸法にはレジスト、シルクの厚みは含まれない。

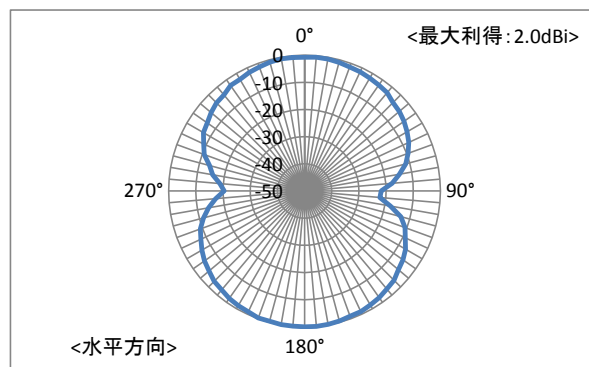
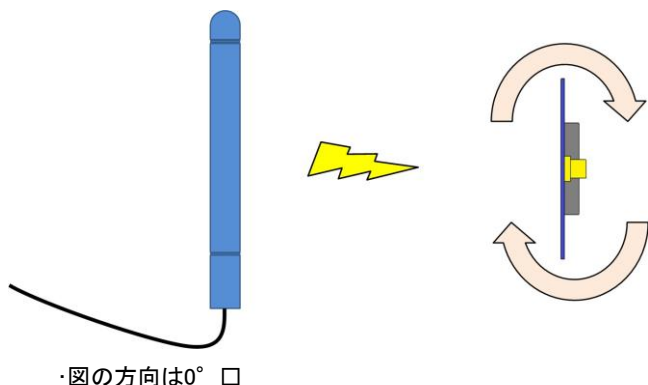
■ 製品仕様

仕様

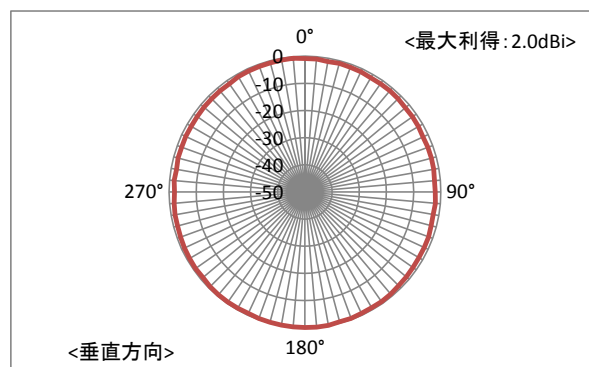
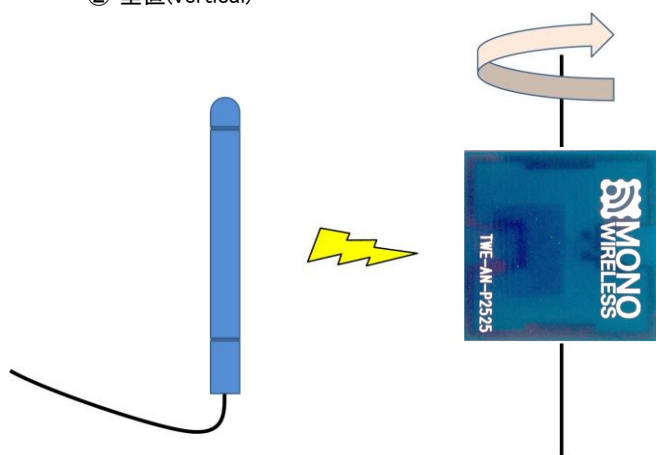
型番	TWE-AN-P2525
利得	2dBi
使用周波数	2400~2500MHz
コネクタ	U.FLコネクタ

■ 放射特性

① 水平 (horizon)



② 垂直 (vertical)

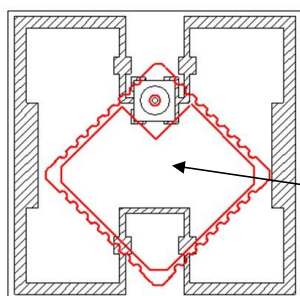


注1: 板厚2mmのABS樹脂板に貼付し測定。

注2: 指向性を計る際はCR2032用テスト基板に搭載して測定。

■ 推奨取付方法

- ・コネクタ側に貼付されている、両面テープの離型紙(赤色)を剥がし下図の如く、モジュールに搭載して下さい。
- ・本製品に貼付されている両面テープは非常に強力な粘着力のため、一度貼付けた場合、取り外しは不可となります。無理に取り外しを行うと、モジュールを破損する場合があります。



モジュールは斜めに搭載することを推奨する。

<モジュール取付図>