

## 両偏波パッチアンテナ MW-A-BP01 データシート

Ver. 1.0.1

モノワイヤレス株式会社

### 1. 製品概要

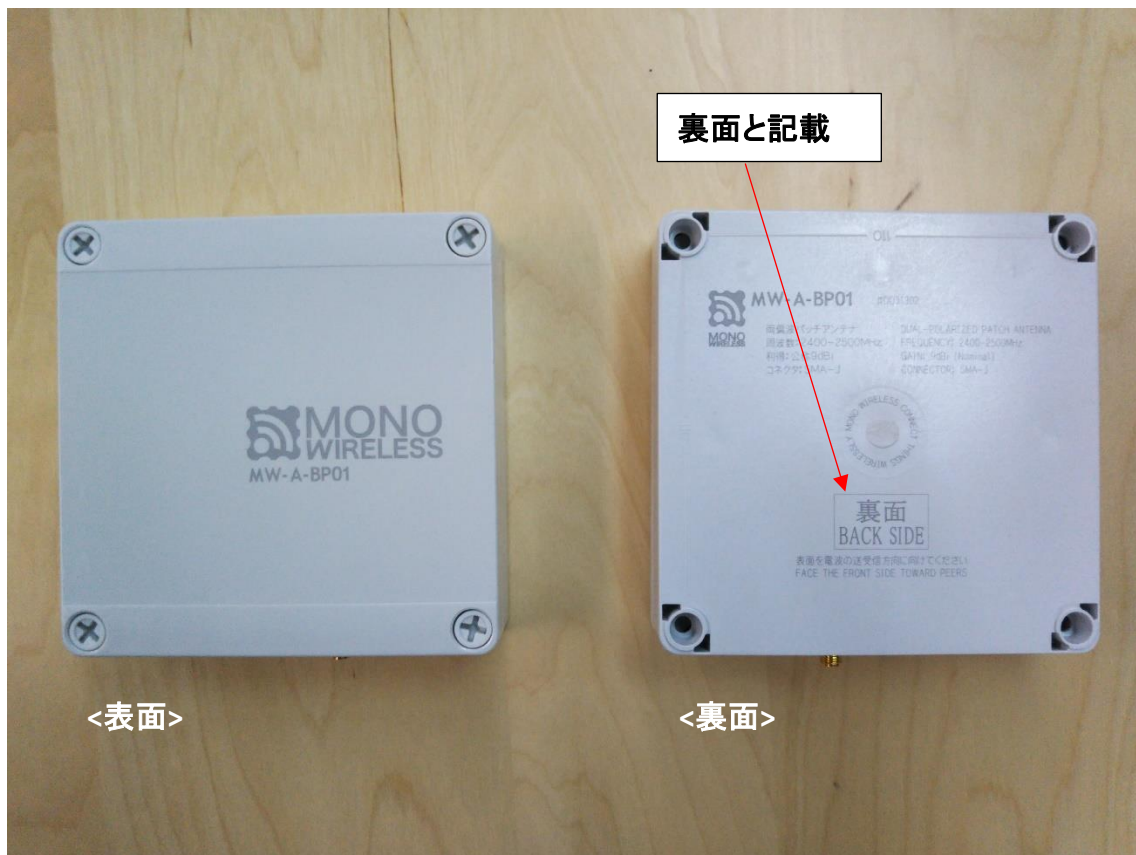
TWELITE シリーズ同軸コネクタタイプ専用、両偏波パッチアンテナ。

### 2. 主な特徴

- 1) 両偏波特性のため通信相手のアンテナの向きに通信が左右されにくい。
- 2) 表面(ロゴ印刷面)は指向性が強く通信距離を得やすい。
- 3) 環境への配慮: RoHS

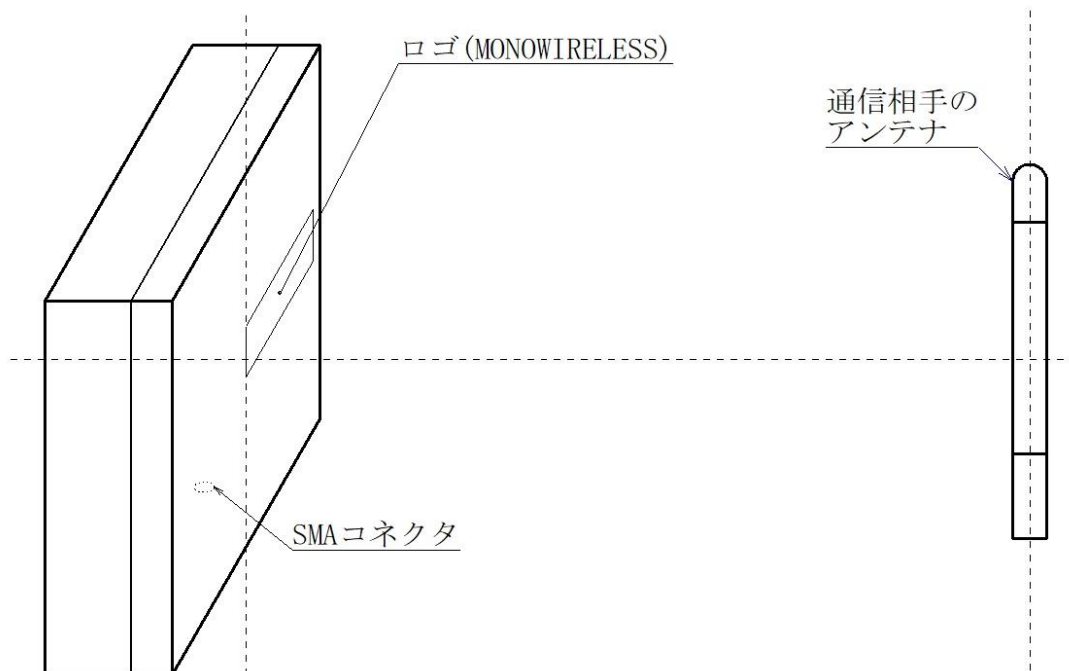
### 3. 標準的な設置法

- 1) 本製品を設置する場合、指向性があるため、表面(ロゴが印刷されている面)を通信相手に向けてください。

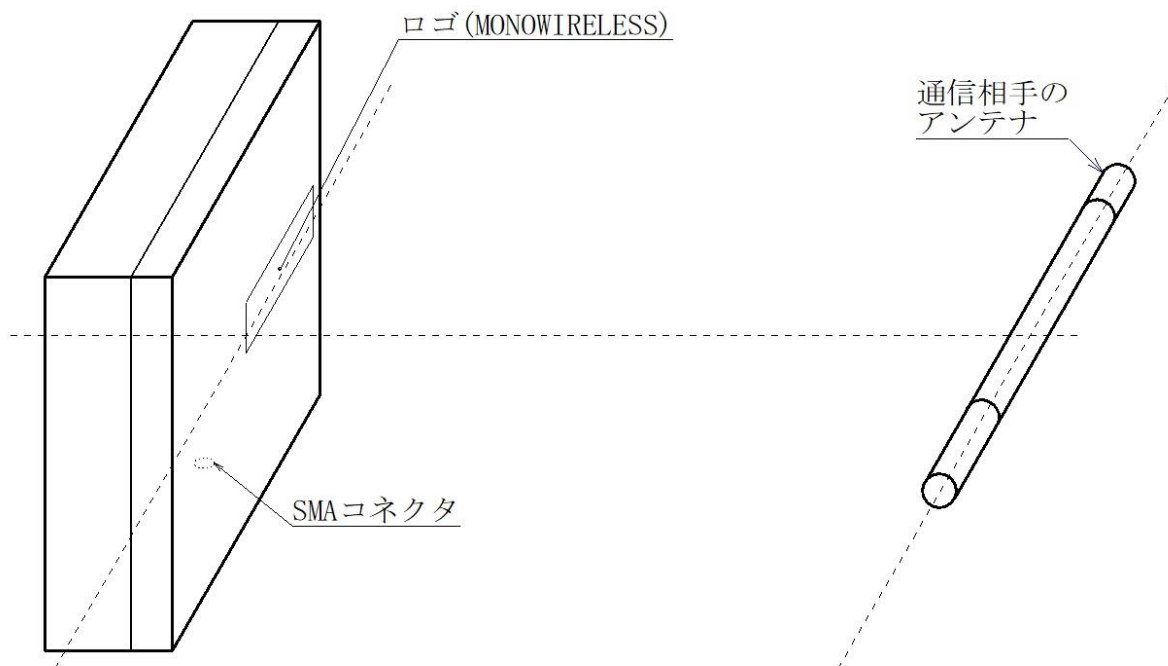


2) 図の様に通信相手を垂直方向、水平方向に設置した場合、仕様通りの電波特性が得られます。

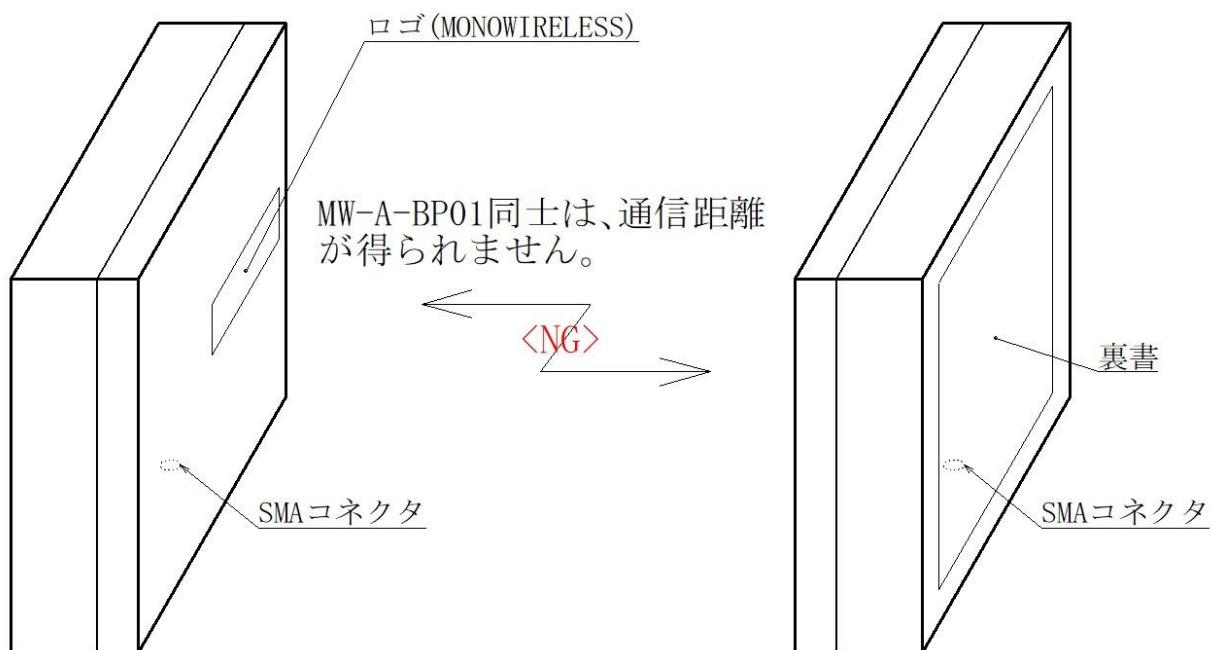
- 垂直方向設置例



- 水平方向設置例



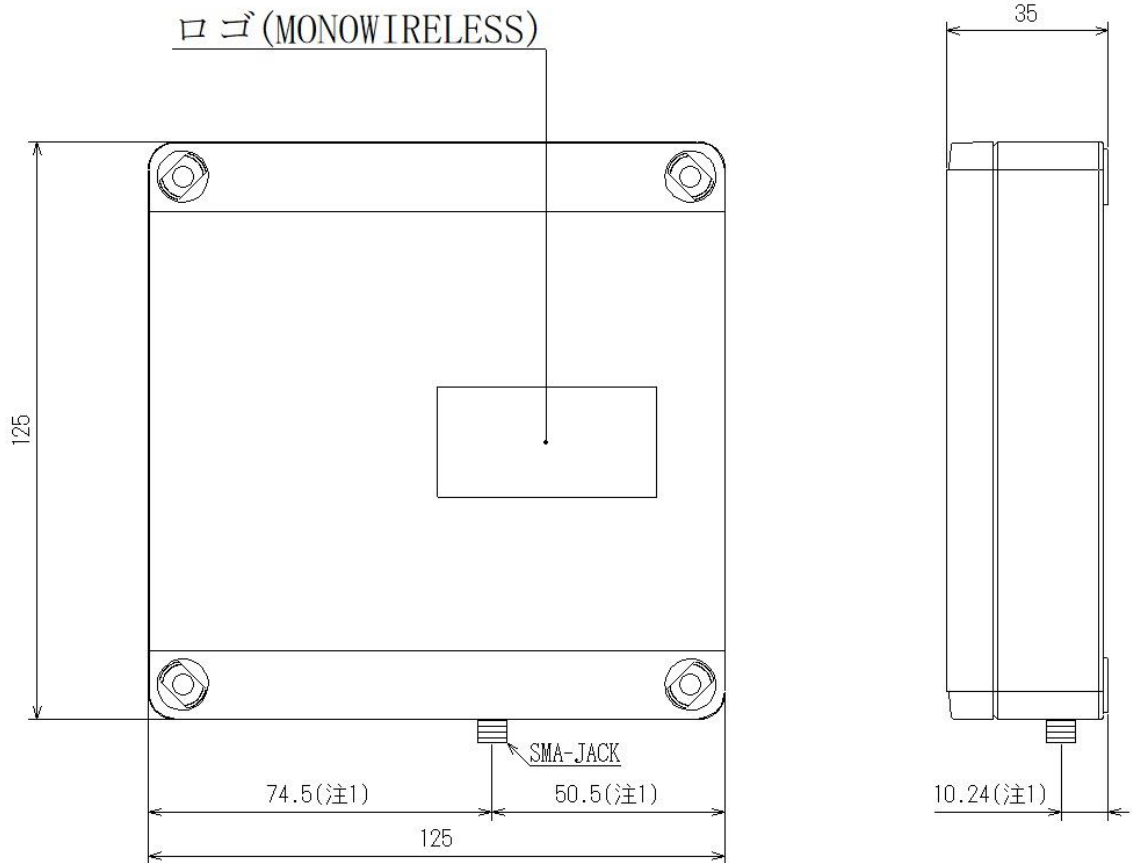
<使用上の注意>



### 3. 外観寸法

#### 1) 外形図・寸法

※注 1: 参考値



[mm]

### 4. 仕様

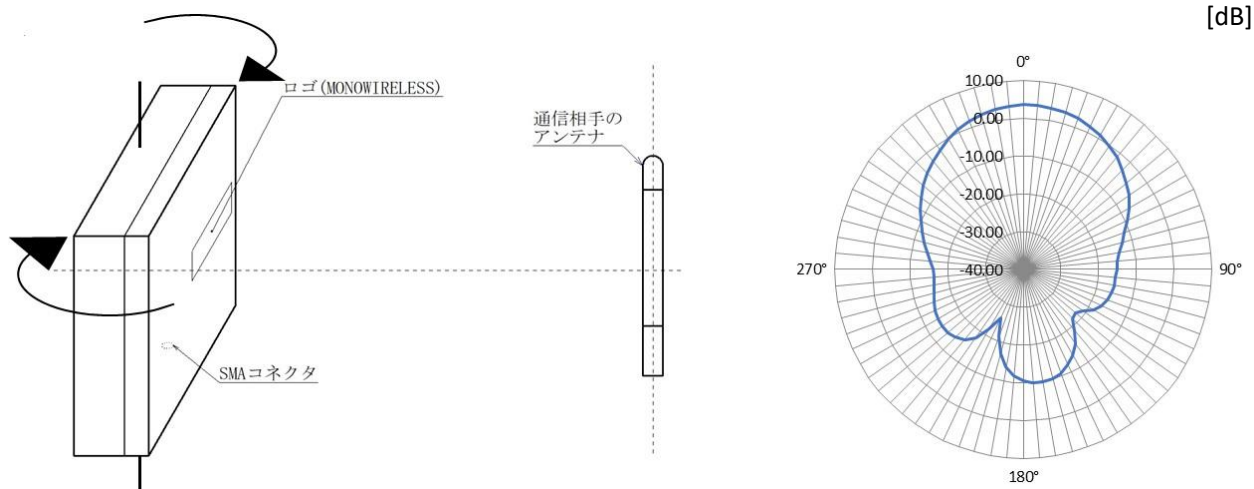
表1 仕様

型番	MW-A-BP01
利得	垂直: 5.0[dBi]、水平: 5.0[dBi]、最大(公称)9dBi<注 2>
コネクタ	SMA JACK
使用温度範囲	0[°C]~75[°C]
コネクタ勘合回数	500回 0.45[N·m]
重さ	235[g](測定値)

注 2: 各方向を測定した際の測定値に基づいた電波認証申請値であり、下記の指向性チャートの最大値と異なる場合があります。

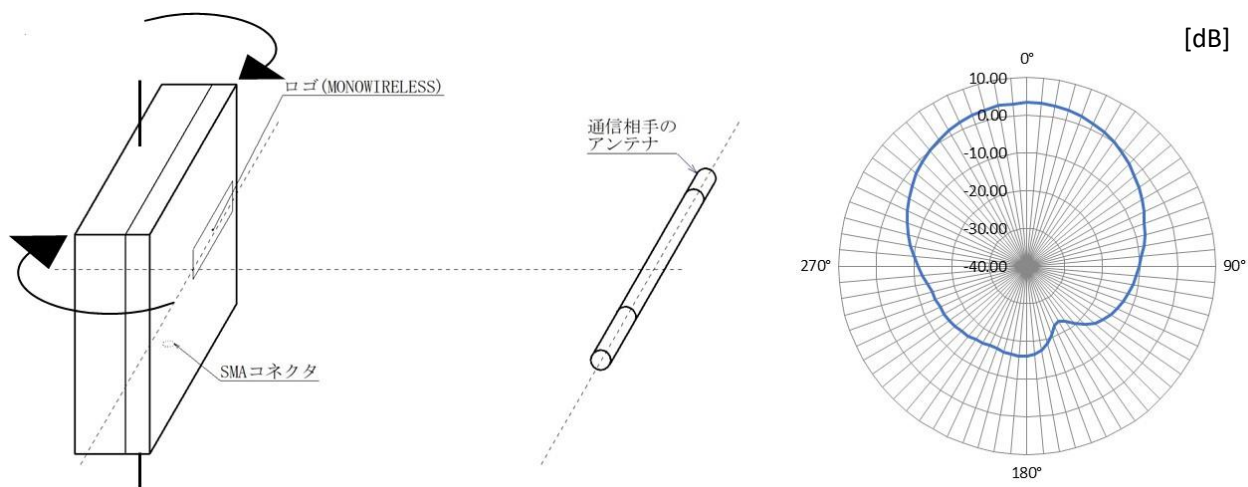
## 5. 指向性

### 1) 指向性測定方法1(通信相手が垂直方向)



最大値:3.6[dB] 最小値:-25.70[dB] 平均値:-3.79[dB] 半値角:約 60°

### 2) 指向性測定方法2(通信相手が水平方向)



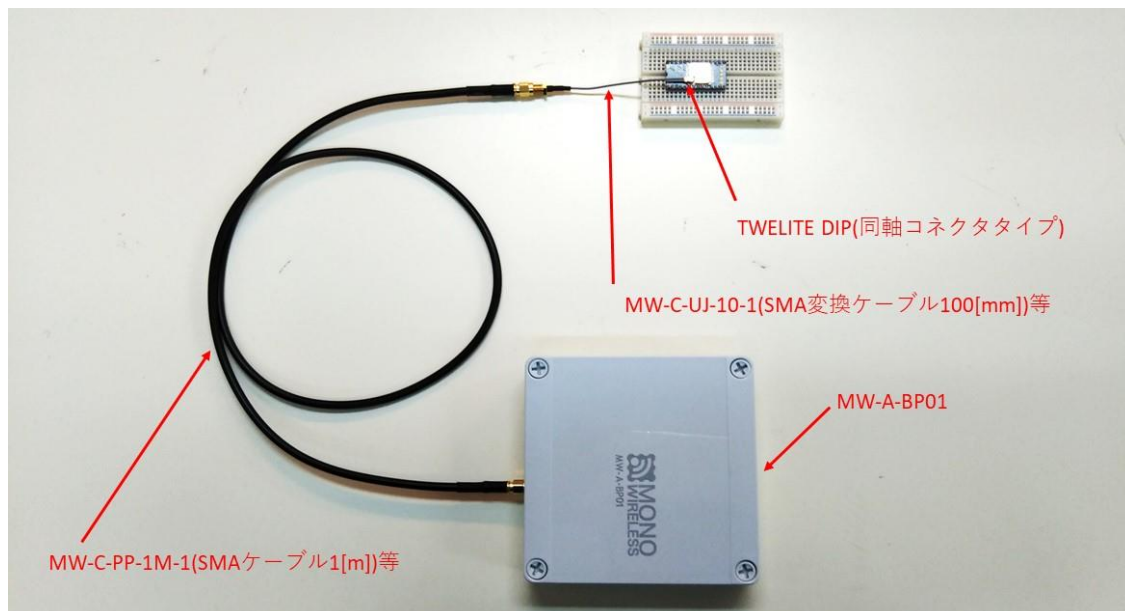
最大値:3.40[dB] 最小値:-23.20[dB] 平均値:-3.10[dB] 半値各:約 60°

注3: 指向性チャートの0[dB]は標準的なダイポールアンテナの利得です。

## 6. 接続方法

本製品と TWELITE の接続例。

- 1) 本製品を TWELITE と接続する場合、SMA ケーブルと SMA 変換ケーブルが必要です。



<注意>接続例(MW-A-BP01 と延長ケーブル・変換ケーブル)のパターンのみ使用可能です。変換ケーブル・延長ケーブルは日本国内の認証を得た当社取扱品を使用してください。

- 2) 本製品と SMA ケーブルの接続方法

本製品を動かないように固定し、適切なトルク(0.45[N・m])で矢印の方向に締めつけます。



- 3) SMA 変換ケーブルと SMA ケーブル又は TWELITE の接続方法は MW-C-UJ-10-1 のデータシートを参照してください。

## 7. 屋外で使用する場合

---

- 1) 本製品は防水性能を保証したものではありません。
- 2) 構造上の留意点
  - トップカバー・ボトムカバー間にはゴムパッキン、コネクタ部分にはゴムワッシャーを使用しております。
  - SMAコネクタは防水構造ではありません。防水性が必要な場合は、本製品とSMAケーブルの結合部分に防水テープ等を使用し封印することをお勧めします。